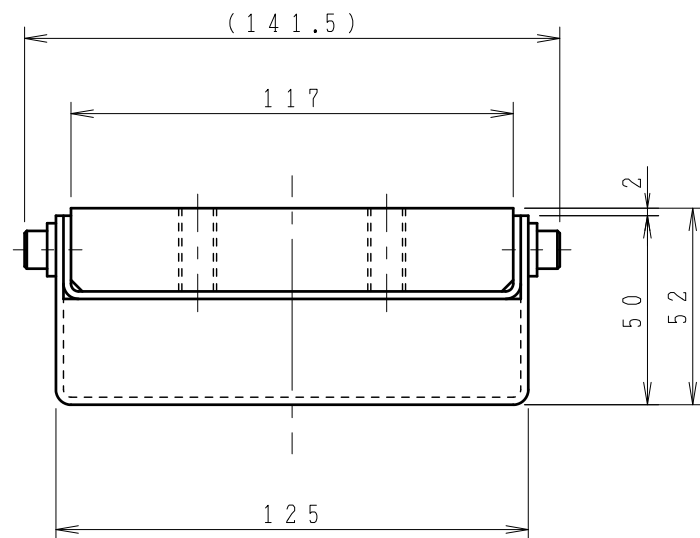


2 x 2 - M10 深20



端面図
(S=1/2)

- 本図は125 mm幅マグネットレールの代表的な寸法を表しています。
- 全長はお客様の設備に合わせてご指定寸法で製作します。
- 取付ブラケット位置・サイズ・個数・穴寸法は、お客様の取付に合わせて変更可能です。
- オーダー毎に納入図面を提出いたします。詳細につきましてはその図面が正となります。

DRAWING NO.		QUANTITY		DIVISION MANAGER		CUSTOMER		
				SECTION MANAGER		CUSTOMER DRAWING NO.		
				CHECK OF DRAWING		A REMARKS COLUMN		
TITLE	永磁マグネットレール SPRF-125W×050H×1000L			DRAWING	h.y	DATE	IDENTITY	REMARKS
CAD NO.		WEIGHT	約25kg	DESIGN				
PROJECTION	THIRD ANGLE PROJECTION	SCALE	1/3	PERSON IN CHARGE	h.y			
			DATE	2022/12/20				