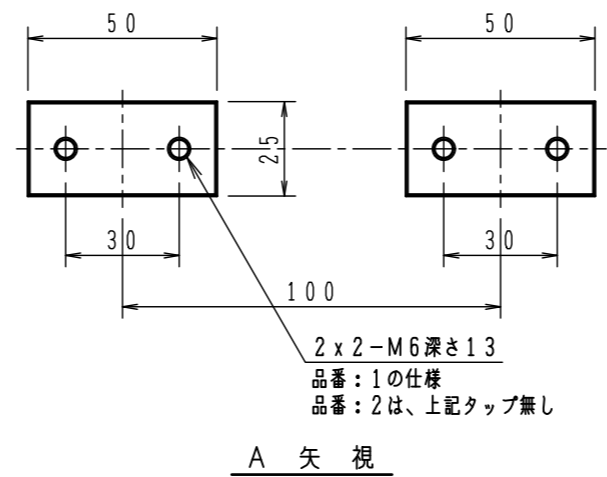
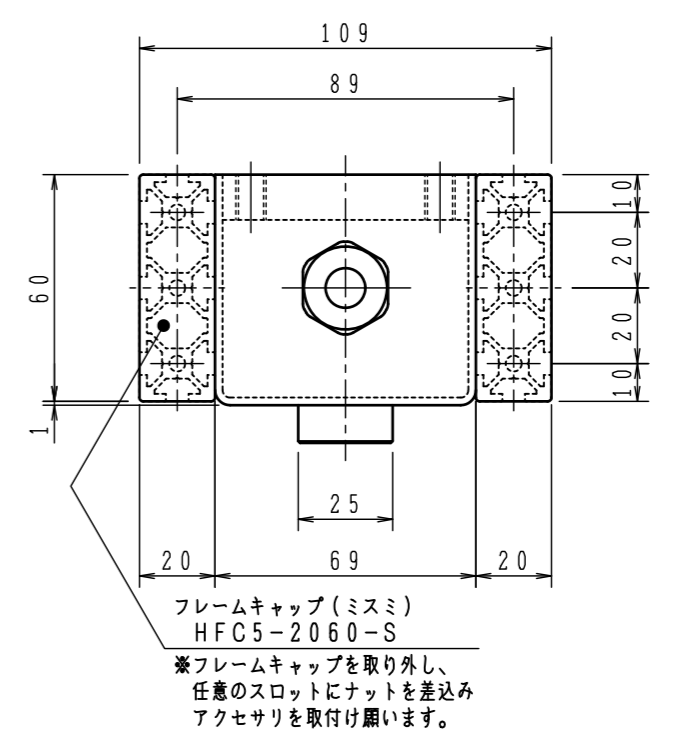
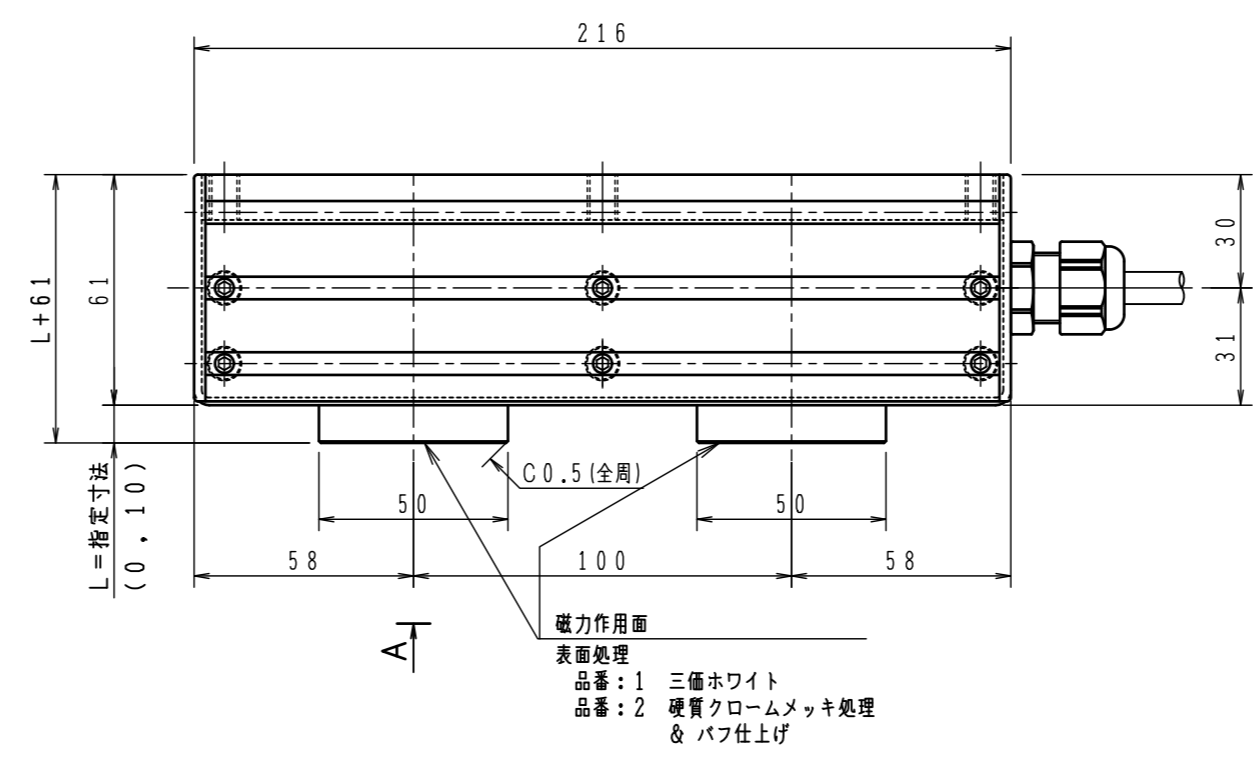
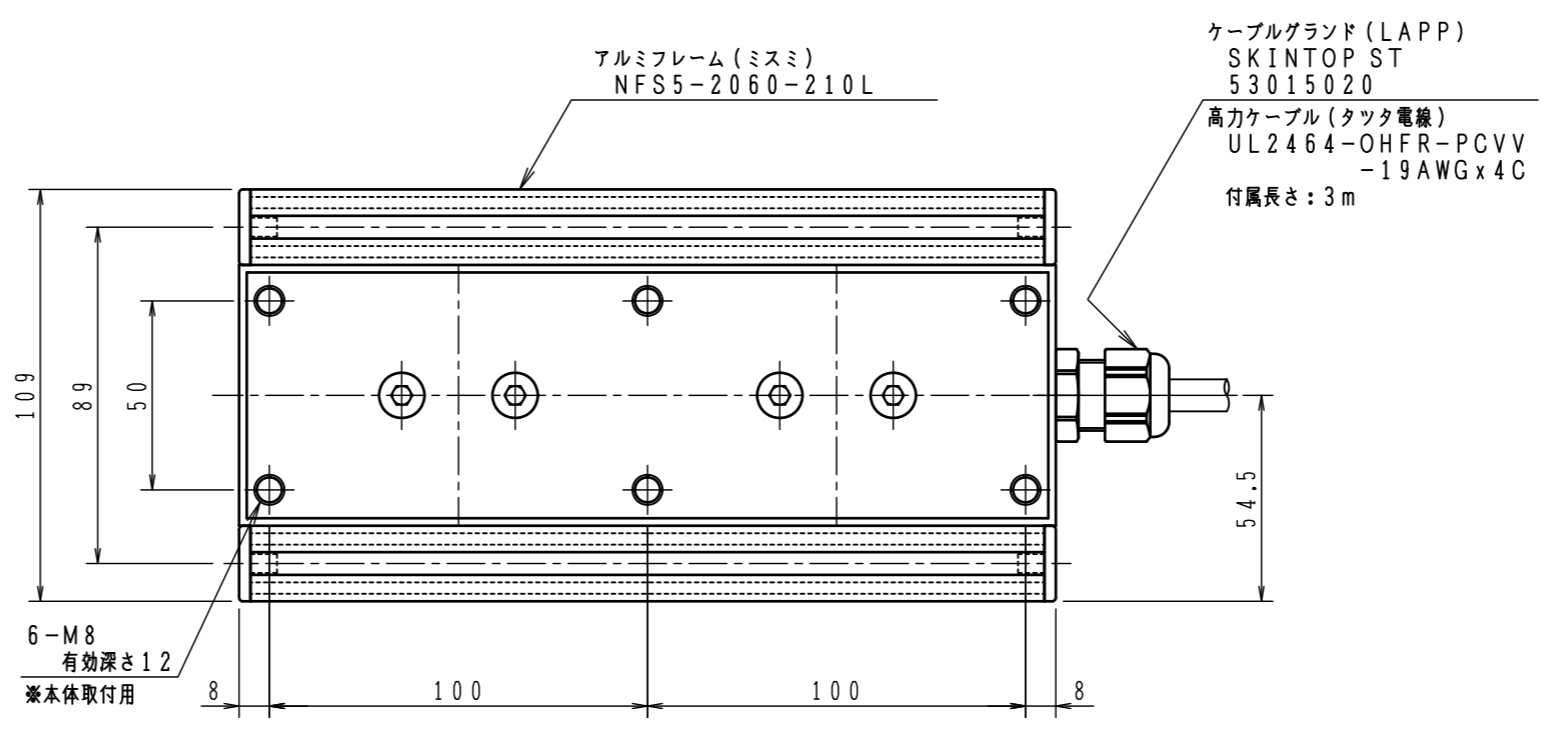


**製作仕様**  
 定格電圧/電流: DC80V/0.54A (1台あたり)  
 消費電力: 冷時約 43.2W  
 絶縁方式: H種  
 絶縁抵抗: コイル 1メガオーム以上  
 絶縁耐力: AC1500Vにて、1分間  
 使用定格: 50%ED

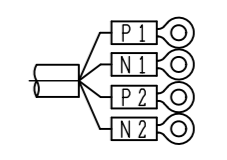
- 記事**
- 塗装色: 黄色
  - 本製品の取付は、本体取付用タップ (M8) をご使用下さい。  
また取付ボルトは、有効深さを超えないものをご使用願います。
  - 品番: 1は、磁力作用面のM6タップにワーク形状に合わせたアタッチメントを取り付け可能な仕様となっています。
  - アルミフレームはアクセサリ専用です。アルミフレームで本体を支持する固定は避けて下さい。
  - 本製品は耐油仕様ではありません。油気の雰囲気では使用しないで下さい。
  - 耐油仕様をご希望される場合は、別途ご相談とさせていただきます。



部品番号 PARTS No.	品名 PARTS NAME	材質 MATERIAL
1	FA-PR型 電磁マグネットブロック 作用面: タップ穴「有り」	SUS304 SS400
2	FA-PR型 電磁マグネットブロック 作用面: タップ穴「無し」	SUS304 SS400

指定寸法 L	0 mm	10 mm
--------	------	-------

**結線**  
 結線方法により、磁力線の出力が異なります。  
 ご使用される仕様に合わせて、結線方法を選択願います。  
 結線の詳細は、図番: 19103-Wを参照願います。



TYPE NO.	PRODUCTS NAME	QUANTITY	MATERIAL	REMARKS

DRAWING NO.	19103-1B	QUANTITY		DIVISION MANAGER		CUSTOMER	
TITLE	FA-PR型 電磁マグネットブロック ELFQ-FA-PR002-T (品番: 1) ELFQ-FA-PR002 (品番: 2)			SECTION MANAGER		CUSTOMER DRAWING NO.	
CAD NO.	3/LIFTING/EMG/19103/FA-PR 19103-1B	WEIGHT		CHECK OF DRAWING		A REMARKS COLUMN	SPEC., SPEC. A
PROJECTION	THIRD ANGLE PROJECTION	SCALE	1/2	DRAWING		DATE	IDENTITY
				DESIGN			REMARKS
				PERSON IN CHARGE			
				DATE	2023/10/19	SANSHIN KINZOKU KOGYO CO., LTD.	