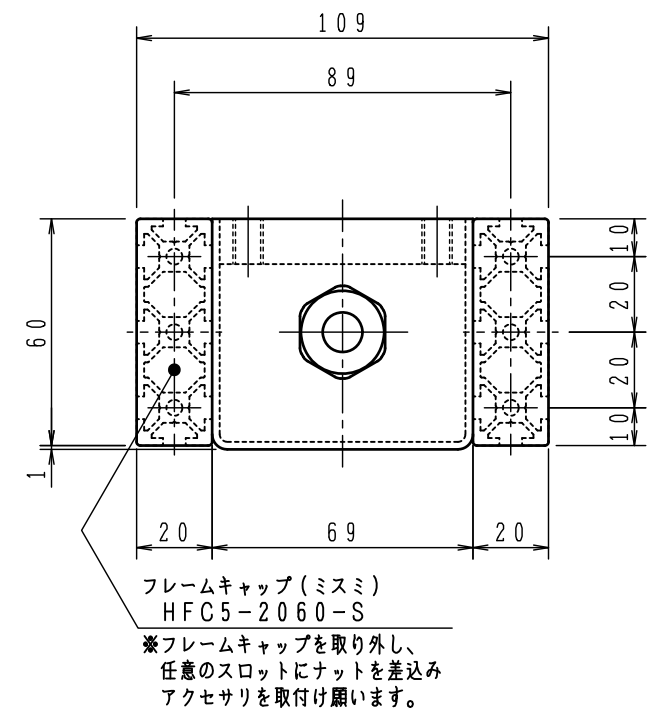
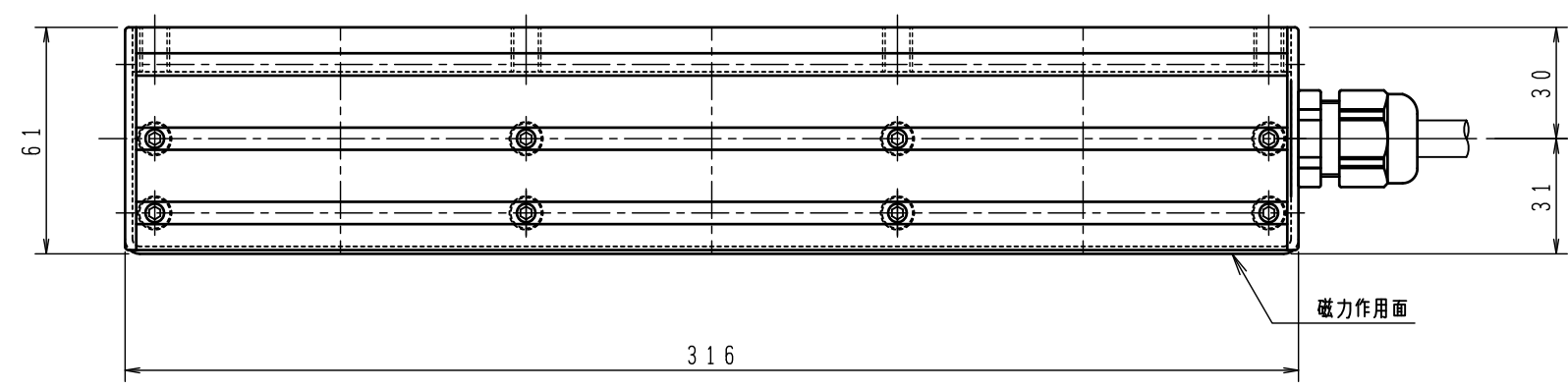
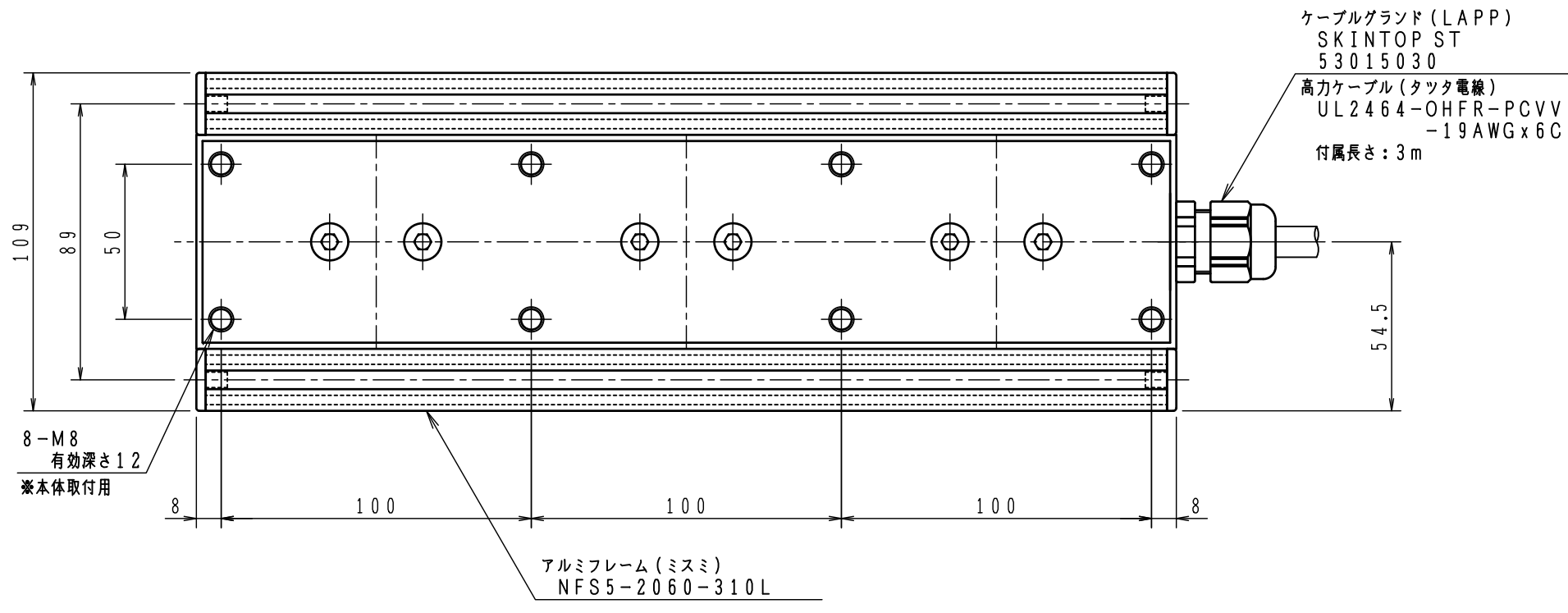


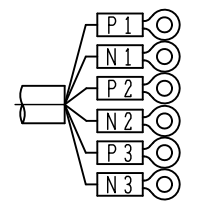
製作仕様
 定格電圧/電流: DC80V/0.81A (1台あたり)
 消費電力: 冷時 約 64.8W
 絶縁方式: H種
 絶縁抵抗: コイル 1メガオーム以上
 絶縁耐力: AC1500Vにて、1分間
 使用定格: 50%ED

- 記事**
- 塗装色: 黄色
 - 本製品の取付は、本体取付用タップ (M8) をご使用下さい。また取付ボルトは、有効深さを超えないものをご使用願います。
 - アルミフレームはアクセサリ専用です。アルミフレームで本体を支持する固定は避けて下さい。
 - 本製品は耐油仕様ではありません。油気の雰囲気では使用しないで下さい。
 - 耐油仕様をご希望される場合は、別途ご相談とさせていただきます。



部品番号 PARTS No.	品名 PARTS NAME	材質 MATERIAL
1	FA-ST型 電磁マグネットブロック	SUS304 SS400

結線
 結線方法により、磁力線の出方が異なります。ご使用される仕様に合わせて、結線方法を選択願います。結線の詳細は、図番: 19103-Wを参照願います。



TYPE NO.	PRODUCTS NAME	QUANTITY	MATERIAL	REMARKS

DRAWING NO.	19103-2A	QUANTITY		DIVISION MANAGER		CUSTOMER	
TITLE	FA-ST型 電磁マグネットブロック ELFQ-FA-ST003			SECTION MANAGER		CUSTOMER DRAWING NO.	
CAR NO.	3/LIFTING/EMG/19103/FA-ST 19103-2A	WEIGHT	約 7.5 kgf	CHECK OF DRAWING		A REMARKS COLUMN	SPEC., SPEC. A
PROJECTION	THIRD ANGLE PROJECTION	SCALE	1/2	DRAWING		DATE	IDENTITY
				DESIGN			REMARKS
				PERSON IN CHARGE			
				DATE	2023/10/26	SANSHIN KINZOKU KOGYO CO., LTD.	